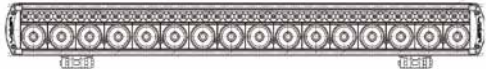


## IMPORTANT | WICHTIG | IMPORTANTE



GB: When using the centre mount bracket kit (supplied with every lamp), please ensure that you use all of the mounts supplied, as shown. Warranty may be invalidated if insufficient mounting points are used on the vehicle.

DE: Bei Verwendung der "Centre bracket kit" (im Lieferumfang jeder Lampe), stellen Sie bitte sicher, dass Sie alle von den Halterungen geliefert verwenden. Garantie kann für ungültig erklärt werden, wenn nicht genügend Befestigungspunkte am Fahrzeug verwendet werden.

FR: Lorsque vous utilisez le "Centre bracket kit" (fourni avec chaque lampe), s'il vous plaît vous assurer que vous utilisez tous les supports fournis. La garantie peut être invalidée si l'insuffisance des points de montage sont utilisés sur le véhicule.

ES: Cuando se utiliza el "Centre bracket kit" (suministrado con cada lámpara), por favor asegúrese de utilizar todos los soportes suministrados. La garantía puede ser invalidado si la insuficiencia de puntos de montaje se utilizan en el vehículo.

## WARRANTY | GARANTIE | GARANTIA

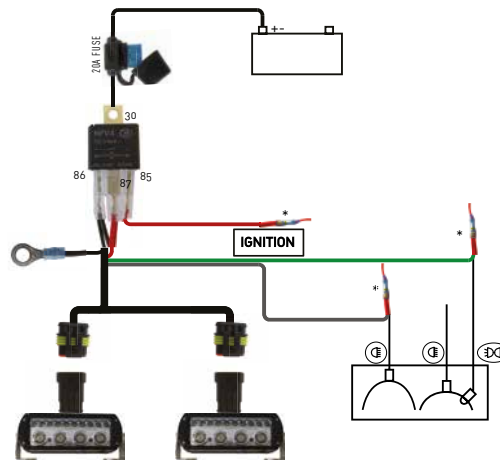
Register Your Product Now At |  
 Registrieren Sie Ihr Produkt jetzt bei |  
 Registre su producto ahora en | Enregistrez votre  
 produit maintenant à:

[www.Lazerlamps.com](http://www.Lazerlamps.com)

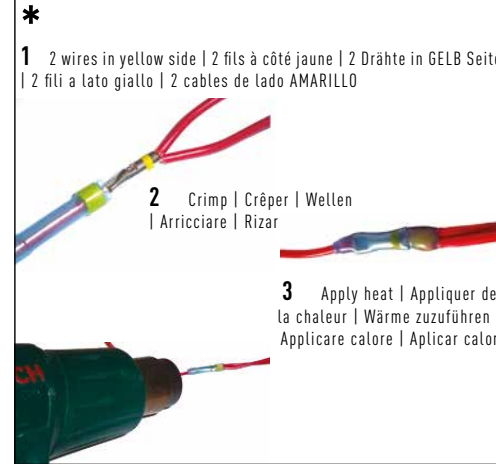
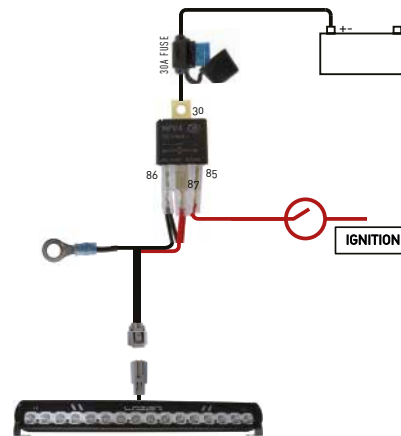
**LAZER**  
 HIGH PERFORMANCE LIGHTING

## ELECTRICAL CONNECTION | ELEKTRISCHER ANSCHLUSS | BRANCHEMENT ÉLECTRIQUE | CONEXIÓN ELÉCTRICA

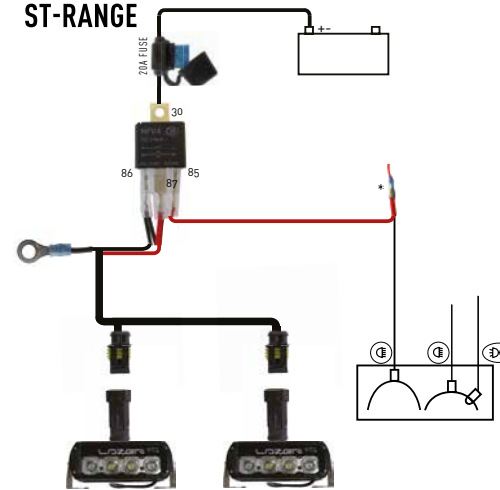
### RS-RANGE



### T-RANGE

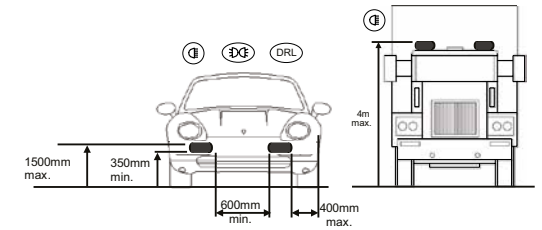


### ST-RANGE



## FITTING MEASUREMENTS | ANBAUMAßE | COTES DE MONTAGE | DIMENSIONES DE MONTAJE

UK REQUIREMENTS ONLY OTHER COUNTRIES CONSULT LOCAL REGULATIONS



GB: Lamps with integrated DRL and Position light must be positioned according to the above sketch. If an additional pair of position lights is not permitted (e.g. in Switzerland, Austria), the position light should be disconnected. The legal regulations in individual countries must be observed.

DE: Bei Anbau eines Zusatzscheinwerfers mit integriertem Positionslight sind in Deutschland alle in nebenstehender Skizze aufgeführten zusätzlichen Anbaumaße einzuhalten. Sollten diese gesetzlichen Anbauvorschriften nicht eingehalten werden, bzw. die Benutzung eines zusätzlichen Paares Positionslights nicht zulässig sein (CH, A) darf das Positionslight nicht betrieben werden. Landesspezifische Gesetzgebung ist zu beachten.

FR: Lors du montage d'un projecteur de complément avec feu de position intégré, toutes les cotes de montage supplémentaires indiquées dans le croquis ci-contre doivent être respectées en Allemagne. Si ces spécifications de montage légales ne sont pas respectées, ou si l'utilisation d'une paire supplémentaire de feux de position n'est pas autorisée (Suisse, Autriche), le feu de position ne doit pas être utilisé. Dans ce cas, les cables du feu de position doivent être débranchés. La législation spécifique à chaque pays doit être observée.

ES: Para el montaje de un faro adicional con luz de posición integrada, en Alemania deberán respetarse todas las dimensiones de montaje indicadas en los croquis inferiores. En caso de no respetarse estas normas legales de montaje o de no estar permitida la utilización de un par de luces de posición (como es el caso de Suiza y Austria), no podrá conectarse los cables hacia la luz de posición. Debera observarse la normativa legal específica de cada país.

Facebook.com/Lazerlamps

Twitter.com/Lazerlamps